

Министерство науки и высшего образования Российской Федерации  
Федеральное государственное бюджетное образовательное  
учреждение высшего образования  
«Комсомольский-на-Амуре государственный университет»

УТВЕРЖДАЮ  
Декан факультета  
Факультет энергетики и управления  
Гудим А.С.  
«\_\_» \_\_\_\_\_ 2021 г.

## РАБОЧАЯ ПРОГРАММА ДИСЦИПЛИНЫ

### «Инженерная компьютерная графика»


Направление подготовки	27.03.04 Управление в технических системах
Направленность (профиль) образовательной программы	Автоматизация и управление технологическими процессами
Квалификация выпускника	Бакалавр
Год начала подготовки (по учебному плану)	2021
Форма обучения	Очная форма
Технология обучения	Традиционная

Курс	Семестр	Трудоемкость, з.е.
1	1	3

Вид промежуточной аттестации	Обеспечивающее подразделение
Зачет с оценкой	Кафедра «Системы автоматизированного проектирования»

Разработчик рабочей программы:

Кандидат технических наук

  
\_\_\_\_\_ Просолович А.А

СОГЛАСОВАНО:


Заведующий кафедрой

Кафедра «Системы автоматизированного проектирования»

  
\_\_\_\_\_ Куриный В.В.

Заведующий выпускающей кафедрой

Кафедра «Электропривод и автоматизация промышленных установок»

  
\_\_\_\_\_ Черный С.П.

## 1 Введение

Рабочая программа и фонд оценочных средств дисциплины «Инженерная компьютерная графика» составлены в соответствии с требованиями федерального государственного образовательного стандарта, утвержденного приказом Минобрнауки Российской Федерации от 31.07.2020 № 871, и основной профессиональной образовательной программы подготовки «Автоматизация и управление технологическими процессами» по направлению подготовки «27.03.04 Управление в технических системах».

Практическая подготовка реализуется на основе:

Профессиональный стандарт 28.003 «СПЕЦИАЛИСТ ПО АВТОМАТИЗАЦИИ И МЕХАНИЗАЦИИ МЕХАНОСБОРОЧНОГО ПРОИЗВОДСТВА».

Обобщенная трудовая функция: А Автоматизация и механизация технологических операций механосборочного производства.

НЗ-2 Правила разработки проектной, технической, технологической и эксплуатационной документации.

Задачи дисциплины	Приобретение знаний и навыков, необходимых студентам для использования современных программных продуктов трехмерного моделирования, разработки чертежей, выполнения технических рисунков, эскизов и схем в учебной и последующей профессиональной деятельности
Основные разделы / темы дисциплины	<p><b>Современные подходы проектирования техники на основе трехмерного проектирования:</b> Геометрическое моделирование как основа проектирования техники, Сквозное проектирование, параметризация, Проектирование на основе симуляции, Виды моделей</p> <p><b>Трехмерное моделирование в системе T-Flex CAD:</b> Рабочее пространство САД системы. Операции моделирования. Дерево построений, Построение эскизов. Параметризация. Способы построения, Опорная геометрия, Кинематические операции моделирования, Типовые конструктивные элементы, Массивы, копия, симметрия, Поверхностное моделирование, Листовые операции, Сборочные трехмерные модели. Способы построения, Выполнение РГР</p> <p><b>Разработка технической документации в системе T-Flex CAD:</b> Основы ЕСКД, Принцип от 3D к 2D. Проецирование. Разрезы, сечения, Разработка чертежа детали, сборочного чертежа, спецификации, Выполнение РГР, Разработка схем. Графические библиотеки</p>

## 2 Перечень планируемых результатов обучения по дисциплине (модулю), соотнесенных с индикаторами достижения компетенций

Процесс изучения дисциплины «Инженерная компьютерная графика» направлен на формирование следующих компетенций в соответствии с ФГОС ВО и основной образовательной программой (таблица 1):

Таблица 1 – Компетенции и индикаторы их достижения

Код и наименование	Индикаторы достижения	Планируемые результаты
--------------------	-----------------------	------------------------

компетенции		обучения по дисциплине
<b>Общепрофессиональные</b>		
ОПК-10 Способен разрабатывать (на основе действующих стандартов) техническую документацию (в том числе в электронном виде) для регламентного обслуживания систем и средств контроля, автоматизации и управления	ОПК-10.1 Знает основные стандарты, нормативные документы и правила оформления документации (ЕСКД) ОПК-10.2 Умеет выполнять чертежи простых объектов и систем автоматизации ОПК-10.3 Владеет навыками разработки проектной и конструкторской документации в соответствии с нормативными требованиями	Знать стандартные средства автоматизации проектирования, принципы моделирования в САД –программах отрасли. Уметь анализировать, интерпретировать и создавать графическую информацию с использованием принятых в отрасли норм, стандартов, обозначений и программных продуктов. Владеть приемами использования компьютерных технологий при конструировании узлов и механизмов отрасли.

### **3 Место дисциплины (модуля) в структуре образовательной программы**

Дисциплина «Инженерная компьютерная графика» изучается на 1 курсе, 1 семестре. Дисциплина входит в состав блока 1 «Дисциплины (модули)» и относится к базовой части.

Дисциплина «Инженерная компьютерная графика» частично реализуется в форме практической подготовки.

Дисциплина «Инженерная компьютерная графика» в рамках воспитательной работы направлена на формирование у обучающихся активной гражданской позиции, уважения к правам и свободам человека, знания правовых основ и законов, воспитание чувства ответственности или умения аргументировать, самостоятельно мыслить, развивает творчество, профессиональные умения или творчески развитой личности, системы осознанных знаний, ответственности за выполнение учебно-производственных заданий и т.д.

### **4 Объем дисциплины (модуля) в зачетных единицах с указанием количества академических часов, выделенных на контактную работу обучающихся с преподавателем (по видам учебных занятий) и на самостоятельную работу обучающихся**

Общая трудоемкость (объем) дисциплины составляет 3 з.е., 108 акад. час.

Распределение объема дисциплины (модуля) по видам учебных занятий представлено в таблице 2.

Таблица 2 – Объем дисциплины (модуля) по видам учебных занятий

Объем дисциплины	Всего академических
------------------	---------------------

	часов
Общая трудоемкость дисциплины	108
<b>Контактная аудиторная работа обучающихся с преподавателем (по видам учебных занятий), всего</b>	32
<b>В том числе:</b>	
<b>занятия лекционного типа</b> (лекции и иные учебные занятия, предусматривающие преимущественную передачу учебной информации педагогическими работниками), в том числе в форме практической подготовки:	0
<b>занятия семинарского типа</b> (семинары, практические занятия, практикумы, лабораторные работы, коллоквиумы и иные аналогичные занятия), в том числе в форме практической подготовки:	32
<b>Самостоятельная работа обучающихся и контактная работа</b> , включающая групповые консультации, индивидуальную работу обучающихся с преподавателями (в том числе индивидуальные консультации); взаимодействие в электронной информационно-образовательной среде вуза	76
Промежуточная аттестация обучающихся – Зачет с оценкой	0

**5 Содержание дисциплины (модуля), структурированное по темам (разделам) с указанием отведенного на них количества академических часов и видов учебной работы**

Таблица 3 – Структура и содержание дисциплины (модуля)

Наименование разделов, тем и содержание материала	Виды учебной работы, включая самостоятельную работу обучающихся и трудоемкость (в часах)			СРС
	Контактная работа преподавателя с обучающимися			
	Лекции	Семинарские (практические занятия)	Лабораторные занятия	
<b>Современные подходы проектирования техники на основе трехмерного проектирования</b>				
<b>Геометрическое моделирование как основа проектирования техники</b>				2
<b>Сквозное проектирование, параметризация</b>				2
<b>Проектирование на основе симуляции</b>				2

<b>Виды моделей</b>				2
<b>Трёхмерное моделирования в системе T-Flex CAD</b>				
<b>Рабочее пространство CAD системы. Операции моделирования. Дерево построений</b>			2	
<b>Построение эскизов. Параметризация. Способы построения</b>			2	2
<b>Опорная геометрия</b>			2	
<b>Кинематические операции моделирования</b>			4	4
<b>Типовые конструктивные элементы</b>			2	
<b>Массивы, копия, симметрия</b>			2	
<b>Поверхностное моделирование</b>			2	4
<b>Листовые операции</b>			2	4
<b>Сборочные трехмерные модели. Способы построения</b>			6	6
<b>Выполнение РГР</b>				26
<b>Разработка технической документации в системе T-Flex CAD</b>				
<b>Основы ЕСКД.</b>				12
<b>Принцип от 3D к 2D. Проецирование. Разрезы, сечения</b>			2	
<b>Разработка чертежа детали, сборочного чертежа, спецификации</b>			4	
<b>Выполнение РГР</b>				10
<b>Разработка схем. Графические библиотеки</b>			2	
<b>ИТОГО по дисциплине</b>			32	76

**6 Внеаудиторная самостоятельная работа обучающихся по дисциплине (модулю)**

При планировании самостоятельной работы студенту рекомендуется руководствоваться следующим распределением часов на самостоятельную работу (таблица 4):

Таблица 4 – Рекомендуемое распределение часов на самостоятельную работу

Компоненты самостоятельной работы	Количество часов
Изучение теоретических разделов дисциплины	40
Выполнение отчета и подготовка к защите РГР	36

## 7 Оценочные средства для проведения текущего контроля и промежуточной аттестации обучающихся по дисциплине (модулю)

Фонд оценочных средств для проведения текущего контроля успеваемости и промежуточной аттестации представлен в Приложении 1.

Полный комплект контрольных заданий или иных материалов, необходимых для оценивания результатов обучения по дисциплине (модулю), практике хранится на кафедре-разработчике в бумажном и электронном виде.

### 8 Учебно-методическое и информационное обеспечение дисциплины (модуля)

#### 8.1 Основная литература

1. Учаев, П. Н. Инженерная графика : учебник / П. Н. Учаев, А. Г. Локтионов, К. П. Учаева ; под общ. ред. П. Н. Учаева. - Москва ; Вологда : Инфра-Инженерия, 2021. - 304 с. - ISBN 978-5-9729-0655-0. - Текст : электронный. - URL: <https://znanium.com/catalog/product/1833112> (дата обращения: 22.04.2021). – Режим доступа: по подписке.
2. Чекмарев, А. А. Инженерная графика: аудиторные задачи и задания : учебное пособие / А.А. Чекмарев. — 2-е изд., испр. — Москва : ИНФРА-М, 2021. — 78 с. — (Высшее образование: Бакалавриат). - ISBN 978-5-16-011474-3. - Текст : электронный. - URL: <https://znanium.com/catalog/product/1183607> (дата обращения: 27.05.2021). – Режим доступа: по подписке.

#### 8.2 Дополнительная литература

1. Большаков, В.П. 3D-моделирование в AutoCAD, КОМПАС-3D, SolidWorks, Inventor, T-Flex : учебный курс / В. П. Большаков, А. Л. Бочков, А. А. Сергеев. - СПб.: Пи-тер, 2011. - 331с.+электрон.опт.диск. - Содерж.компакт-диска: с.330.

#### 8.3 Методические указания для студентов по освоению дисциплины

1. Золотарева, С.В. Начертательная геометрия : учебное пособие / С.В. Золотарева. Комсомольск-на-Амуре: ФГБОУ ВО «КнАГТУ», 2017. – 92 с.
2. Золотарева, С.В. Инженерная графика: учебное пособие / С.В. Золотарева. Комсомольск-на-Амуре: ФГБОУ ВО «КнАГУ» 2017 – 83 с.

8.4 Современные профессиональные базы данных и информационные справочные системы, используемые при осуществлении образовательного процесса по дисциплине

1. Электронно-библиотечная система ZNANIUM.COM. Договор № 4997 эбс ИКЗ 21 1 2727000769 270301001 0010 004 6311 244 от 13 апреля 2021 г.
2. Электронно-библиотечная система IPRbooks. Лицензионный договор № ЕП 44/4 на предоставление доступа к электронно-библиотечной системе IPRbooks ИКЗ 21 1 2727000769 270301001 0010 003 6311 244 от 05 февраля 2021 г.

8.5 Перечень ресурсов информационно-телекоммуникационной сети «Интернет», необходимых для освоения дисциплины (модуля)

1. Журнал «Системы автоматизированного проектирования»: <http://sapr-journal.ru/>
2. Ведущий российский информационный ресурс, посвященный автоматизации инженерной деятельности, САПР: <http://isicad.ru>

8.6 Лицензионное и свободно распространяемое программное обеспечение, используемое при осуществлении образовательного процесса по дисциплине

Таблица 5 – Перечень используемого программного обеспечения

Наименование ПО	Реквизиты / условия использования
T-FLEX CAD 3D университетская	Бессрочное использование. Лицензионное соглашение № А00007306 от 15.10.2018, договор № 288-В-ТСН-9-2018 от 26.09.2018

## 9 Организационно-педагогические условия

Организация образовательного процесса регламентируется учебным планом и расписанием учебных занятий. Язык обучения (преподавания) - русский. Для всех видов аудиторных занятий академический час устанавливается продолжительностью 45 минут.

При формировании своей индивидуальной образовательной траектории обучающийся имеет право на перезачет соответствующих дисциплин и профессиональных модулей, освоенных в процессе предшествующего обучения, который освобождает обучающегося от необходимости их повторного освоения.

### 9.1 Образовательные технологии

Учебный процесс при преподавании курса основывается на использовании традиционных, инновационных и информационных образовательных технологий. Традиционные образовательные технологии представлены лекциями и семинарскими (практическими) занятиями. Инновационные образовательные технологии используются в виде широкого применения активных и интерактивных форм проведения занятий. Информационные образовательные технологии реализуются путем активизации самостоятельной работы студентов в информационной образовательной среде.

### 9.2 Занятия семинарского типа



Семинарские занятия представляют собой детализацию лекционного теоретического материала, проводятся в целях закрепления курса и охватывают все основные разделы.

Основной формой проведения семинаров является обсуждение наиболее проблемных и сложных вопросов по отдельным темам, а также разбор примеров и ситуаций в аудиторных условиях. В обязанности преподавателя входят: оказание методической помощи и консультирование студентов по соответствующим темам курса.

Активность на семинарских занятиях оценивается по следующим критериям:

- ответы на вопросы, предлагаемые преподавателем;
- участие в дискуссиях;
- выполнение проектных и иных заданий;
- ассистирование преподавателю в проведении занятий.

Ответ должен быть аргументированным, развернутым, не односложным, содержать ссылки на источники.

Доклады и оппонирование докладов проверяют степень владения теоретическим материалом, а также корректность и строгость рассуждений.

Оценивание заданий, выполненных на семинарском занятии, входит в накопленную оценку.

### **9.3 Самостоятельная работа обучающихся по дисциплине (модулю)**

Самостоятельная работа студентов – это процесс активного, целенаправленного приобретения студентом новых знаний, умений без непосредственного участия преподавателя, характеризующийся предметной направленностью, эффективным контролем и оценкой результатов деятельности обучающегося.

Цели самостоятельной работы:

- систематизация и закрепление полученных теоретических знаний и практических умений студентов;
- углубление и расширение теоретических знаний;
- формирование умений использовать нормативную и справочную документацию, специальную литературу;
- развитие познавательных способностей, активности студентов, ответственности и организованности;
- формирование самостоятельности мышления, творческой инициативы, способностей к саморазвитию, самосовершенствованию и самореализации;
- развитие исследовательских умений и академических навыков.

Самостоятельная работа может осуществляться индивидуально или группами студентов в зависимости от цели, объема, уровня сложности, конкретной тематики.

Технология организации самостоятельной работы студентов включает использование информационных и материально-технических ресурсов университета.

Контроль результатов внеаудиторной самостоятельной работы студентов может проходить в письменной, устной или смешанной форме.

Студенты должны подходить к самостоятельной работе как к наиважнейшему средству закрепления и развития теоретических знаний, выработке единства взглядов на отдельные вопросы курса, приобретения определенных навыков и использования профессиональной литературы.

### **9.4 Методические указания для обучающихся по освоению дисциплины**

При изучении дисциплины обучающимся целесообразно выполнять следующие рекомендации:

1. Изучение учебной дисциплины должно вестись систематически.

2. После изучения какого-либо раздела по учебнику или конспектным материалам рекомендуется по памяти воспроизвести основные термины, определения, понятия раздела.

3. Особое внимание следует уделить выполнению отчетов по практическим занятиям и индивидуальным комплексным заданиям на самостоятельную работу.

4. Вся тематика вопросов, изучаемых самостоятельно, задается на лекциях преподавателем. Им же даются источники (в первую очередь вновь изданные в периодической научной литературе) для более детального понимания вопросов, озвученных на лекции.

При самостоятельной проработке курса обучающиеся должны:

- просматривать основные определения и факты;
- повторить законспектированный на лекционном занятии материал и дополнить его с учетом рекомендованной по данной теме литературы;
- изучить рекомендованную литературу, составлять тезисы, аннотации и конспекты наиболее важных моментов;
- самостоятельно выполнять задания, аналогичные предлагаемым на занятиях;
- использовать для самопроверки материалы фонда оценочных средств.

## **10 Описание материально-технического обеспечения, необходимого для осуществления образовательного процесса по дисциплине (модулю)**

### **10.1 Учебно-лабораторное оборудование**

Таблица 6 – Перечень оборудования лаборатории

Аудитория	Наименование аудитории (лаборатории)	Используемое оборудование
423-3	Мультимедийный класс САПР	12 Персональных ЭВМ (intel Core i5, 8ГБ ОЗУ, 1ГБ Видео), лицензионное САД-программное обеспечение; 1 Персональная ЭВМ преподавателя; 1 Мультимедийный проектор с интерактив-ным экраном;
429-3	Мультимедийный класс САПР	12 Персональных ЭВМ (intel Core i5, 8ГБ ОЗУ, 1ГБ Видео), лицензионное САД-программное обеспечение; 1 Персональная ЭВМ преподавателя; 1 Мультимедийный проектор с интерактив-ным экраном;

### **10.2 Технические и электронные средства обучения**

Отсутствуют

## **11 Иные сведения**

### **Методические рекомендации по обучению лиц с ограниченными возможностями здоровья и инвалидов**

Освоение дисциплины обучающимися с ограниченными возможностями здоровья может быть организовано как совместно с другими обучающимися, так и в отдельных

группах. Предполагаются специальные условия для получения образования обучающимися с ограниченными возможностями здоровья.

Профессорско-педагогический состав знакомится с психолого-физиологическими особенностями обучающихся инвалидов и лиц с ограниченными возможностями здоровья, индивидуальными программами реабилитации инвалидов (при наличии). При необходимости осуществляется дополнительная поддержка преподавания тьюторами, психологами, социальными работниками, прошедшими подготовку ассистентами.

В соответствии с методическими рекомендациями Минобрнауки РФ (утв. 8 апреля 2014 г. N АК-44/05вн) в курсе предполагается использовать социально-активные и рефлексивные методы обучения, технологии социокультурной реабилитации с целью оказания помощи в установлении полноценных межличностных отношений с другими студентами, создании комфортного психологического климата в студенческой группе. Подбор и разработка учебных материалов производятся с учетом предоставления материала в различных формах: аудиальной, визуальной, с использованием специальных технических средств и информационных систем.

Освоение дисциплины лицами с ОВЗ осуществляется с использованием средств обучения общего и специального назначения (персонального и коллективного использования). Материально-техническое обеспечение предусматривает приспособление аудиторий к нуждам лиц с ОВЗ.

Форма проведения аттестации для студентов-инвалидов устанавливается с учетом индивидуальных психофизических особенностей. Для студентов с ОВЗ предусматривается доступная форма предоставления заданий оценочных средств, а именно:

- в печатной или электронной форме (для лиц с нарушениями опорно-двигательного аппарата);
- в печатной форме или электронной форме с увеличенным шрифтом и контрастностью (для лиц с нарушениями слуха, речи, зрения);
- методом чтения ассистентом задания вслух (для лиц с нарушениями зрения).

Студентам с инвалидностью увеличивается время на подготовку ответов на контрольные вопросы. Для таких студентов предусматривается доступная форма предоставления ответов на задания, а именно:

- письменно на бумаге или набором ответов на компьютере (для лиц с нарушениями слуха, речи);
- выбором ответа из возможных вариантов с использованием услуг ассистента (для лиц с нарушениями опорно-двигательного аппарата);
- устно (для лиц с нарушениями зрения, опорно-двигательного аппарата).

При необходимости для обучающихся с инвалидностью процедура оценивания результатов обучения может проводиться в несколько этапов.

## ФОНД ОЦЕНОЧНЫХ СРЕДСТВ

### по дисциплине

### «Инженерная компьютерная графика»

Направление подготовки	27.03.04 Управление в технических системах
Направленность (профиль) образовательной программы	Автоматизация и управление технологическими процессами
Квалификация выпускника	Бакалавр
Год начала подготовки (по учебному плану)	2021
Форма обучения	Очная форма
Технология обучения	Традиционная

Курс	Семестр	Трудоемкость, з.е.
1	1	3

Вид промежуточной аттестации	Обеспечивающее подразделение
Зачет с оценкой	Кафедра «Системы автоматизированного проектирования»

**1 Перечень планируемых результатов обучения по дисциплине (модулю), соотнесенных с индикаторами достижения компетенций**

Таблица 1 – Компетенции и индикаторы их достижения

Код и наименование компетенции	Индикаторы достижения	Планируемые результаты обучения по дисциплине
<b>Общепрофессиональные</b>		
ОПК-10 Способен разрабатывать (на основе действующих стандартов) техническую документацию (в том числе в электронном виде) для регламентного обслуживания систем и средств контроля, автоматизации и управления	ОПК-10.1 Знает основные стандарты, нормативные документы и правила оформления документации (ЕСКД) ОПК-10.2 Умеет выполнять чертежи простых объектов и систем автоматизации ОПК-10.3 Владеет навыками разработки проектной и конструкторской документации в соответствии с нормативными требованиями	Знать стандартные средства автоматизации проектирования, принципы моделирования в САД –программах отрасли. Уметь анализировать, интерпретировать и создавать графическую информацию с использованием принятых в отрасли норм, стандартов, обозначений и программных продуктов. Владеть приемами использования компьютерных технологий при конструировании узлов и механизмов отрасли.

Таблица 2 – Паспорт фонда оценочных средств

Контролируемые разделы (темы) дисциплины	Формируемая компетенция	Наименование оценочного средства	Показатели оценки
Геометрическое моделирование как основа проектирования техники	ОПК-10	РГР	Демонстрирует знание современных тенденций
Сквозное проектирование, параметризация	ОПК-10	РГР	Демонстрирует знание современных тенденций
Проектирование на основе симуляции	ОПК-10	РГР	Демонстрирует знание современных тенденций
Виды моделей	ОПК-10	РГР	Демонстрирует знание современных моделей
Рабочее пространство САД системы. Операции	ОПК-10	РГР	Демонстрирует способность

моделирования. Дерево построений			выполнять операции
Построение эскизов. Параметризация. Способы построения	ОПК-10	РГР	Демонстрирует способность разрабатывать эскизы
Опорная геометрия	ОПК-10	РГР	Демонстрирует способность разрабатывать опорную геометрию
Кинематические операции моделирования	ОПК-10	РГР	Демонстрирует способность применять операции моделирования
Типовые конструктивные элементы	ОПК-10	РГР	Демонстрирует способность разрабатывать конструктивные элементы
Массивы, копия, симметрия	ОПК-10	РГР	Демонстрирует способность применять
Поверхностное моделирование	ОПК-10	РГР	Демонстрирует способность применять операции
Листовые операции	ОПК-10	РГР	Демонстрирует способность применять операции
Сборочные трехмерные модели. Способы построения	ОПК-10	РГР	Демонстрирует способность разрабатывать
Основы ЕСКД	ОПК-10	РГР	Демонстрирует знание
Принцип от 3D к 2D. Проецирование. Разрезы, сечения	ОПК-10	РГР	Демонстрирует способность применять
Разработка чертежа детали, сборочного чертежа, спецификации	ОПК-10	РГР	Демонстрирует способность проектировать
Разработка схем. Графические библиотеки	ОПК-10	РГР	Демонстрирует способность проектировать

## 2 Методические материалы, определяющие процедуры оценивания знаний, умений, навыков и (или) опыта деятельности, характеризующие процесс формирования компетенций

Методические материалы, определяющие процедуры оценивания знаний, умений, навыков и (или) опыта деятельности, представлены в виде технологической карты дисциплины (таблица 3).

Таблица 3 – Технологическая карта

Наименование оценочного средства	Сроки выполнения	Шкала оценивания	Критерии оценивания
<b>3 семестр</b> <b>Промежуточная аттестация в форме «Зачет с оценкой»</b>			
Практические задания	В течение семестра	10 баллов за одну.	10 баллов - студент правильно и полностью выполнил практическое задание. Показал отличные знания и умения в рамках освоенного учебного материала. 7 баллов - студент выполнил практическое задание с неточностями и/или не полностью. Показал хорошие знания и умения в рамках освоенного учебного материала. 5 баллов - студент выполнил практическое задание не в срок. Показал хорошие знания и умения в рамках освоенного учебного материала. 0 баллов – задание не выполнено
Расчетно-графическая работа	В течение семестра	50 баллов	50 баллов - Студент полностью выполнил задание, показал отличные умения и навыки в рамках усвоенного учебного материала, контрольная работа оформлена аккуратно и в соответствии с предъявляемыми требованиями. 40 баллов - Студент полностью выполнил задание, показал хорошие умения навыки в рамках усвоенного учебного материала, но не смог обосновать оптимальность предложенного решения, допущены одна или две неточности, есть недостатки в оформлении. 25 баллов - Студент полностью выполнил задание, но допустил

			<p>существенные неточности и грубые ошибки, не проявил умения правильно интерпретировать полученные результаты, качество оформления имеет недостаточный уровень.</p> <p>0 баллов - Студент не полностью выполнил задание, при этом проявил недостаточный уровень умений и навыков, а также не способен пояснить полученный результат.</p>
<b>ИТОГО:</b>		130 баллов	
<p><b>Критерии оценки результатов обучения по дисциплине:</b></p> <p>0 – 64 % от максимально возможной суммы баллов – «неудовлетворительно» (недостаточный уровень для промежуточной аттестации по дисциплине);</p> <p>65 – 74 % от максимально возможной суммы баллов – «удовлетворительно» (пороговый (минимальный) уровень);</p> <p>75 – 84 % от максимально возможной суммы баллов – «хорошо» (средний уровень);</p> <p>85 – 100 % от максимально возможной суммы баллов – «отлично» (высокий (максимальный) уровень)</p>			

### Примеры заданий для расчетно-графической работы

1. В системе T-Flex CAD создать 3D модели нестандартных деталей, входящих в сборку.
  2. Используя метод сборки «снизу-вверх» создать 3D сборочную модель изделия. Для сборки использовать модели деталей, построенные в п.1, и стандартные изделия из библиотеки стандартных изделий. Выполнить требуемые соединения. Проверить отсутствие пересечений. Сохранить сборочную модель в формате 3D pdf.
  3. Создать 3D анимацию работы изделия. Проверить отсутствие столкновений и пересечений. Анимацию сохранить в файл формата mp4.
  4. Создать 3D анимацию сборки-разборки изделия. Проверить отсутствие столкновений и пересечений. Анимацию сохранить в файл формата mp4.
  5. По 3D сборочной модели создать сборочный чертеж. На сборочном чертеже проставить необходимые размеры (габаритные, присоединительные, посадочные).
  6. На основе сборочного чертежа создать спецификацию в ручном режиме на основе шаблона. Проставить на сборочном чертеже позиции.
  7. По 3D модели создать чертеж корпусной детали. Размеры, требования шероховатости, требования точности формы и расположения проставить самостоятельно.
  8. Выполнить электрическую схему и спецификацию.
- Все чертежи должны быть оформлены в соответствии с требованиями ЕСКД. При недостатке информации о геометрии детали выполнить недостающие



конструктивные элементы самостоятельно.

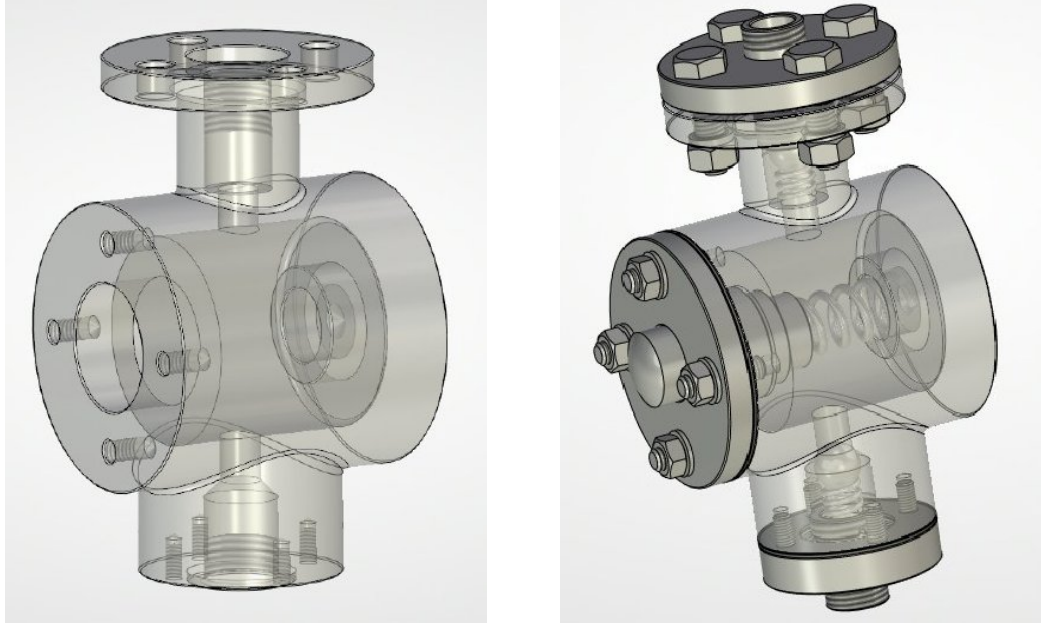


Рисунок 1 - Пример детали и сборочной модели

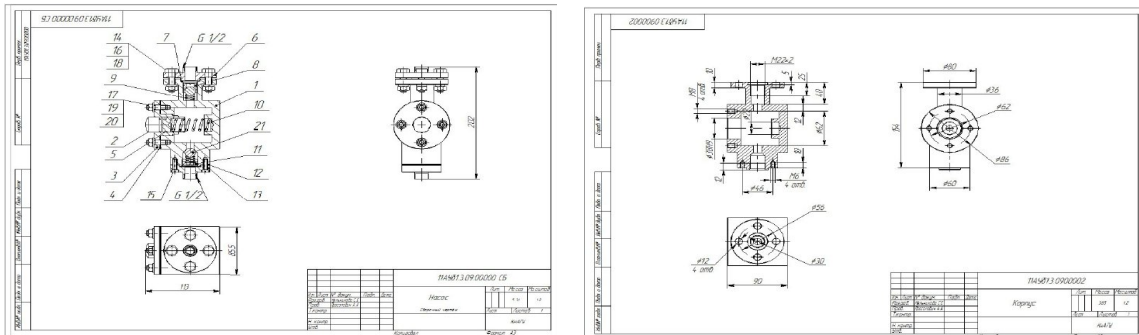


Рисунок 2 - Примеры чертежей

№	Обозначение	Наименование	Кол-во	Единица измерения	Примечание
	144813.09.000005	Чертеж			
<b>Материалы</b>					
1	144813.09.00001	Плужер	1		
2	144813.09.00002	Корпус	1		
3	144813.09.00003	Крышка	1		
4	144813.09.00004	Траекляк	1		
5	144813.09.00005	Кольцо	2		
6	144813.09.00006	Фланец	1		
7	144813.09.00007	Пальцак	1		
8	144813.09.00008	Втулка	1		
9	144813.09.00009	Полшина	2		
10	144813.09.00010	Полшина	1		
11	144813.09.00011	Втулка	1		
12	144813.09.00012	Пальцак	1		
13	144813.09.00013	Фланец	1		
<b>Специальные изделия</b>					
14		Болт М10x25 ГОСТ 7798	4		
15		Вит Мx20 ГОСТ 1491	4		
16		Гайка М10 ГОСТ 5915	4		
17		Гайка М8 ГОСТ 5915	4		
18		Шайба 10 ГОСТ 6402	4		
19		Шайба М8 ГОСТ 11371	4		
20		Шпилька Мx20	4		
21		ГОСТ 22034 Шарик 12 ГОСТ 3722-60	2		

Рисунок 3 - Пример спецификации

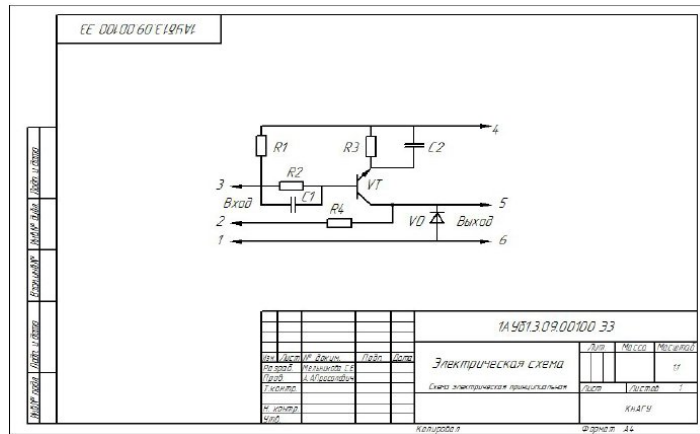


Рисунок 4 - Пример схемы